

Modelo	Ref.	Potencia (HP)	Voltaje (V)	H max. (mca) *	Q max. (GPM) **	Descarga	Peso (Kg)
NE 6 180-4-220	1C0101	18.0	220	21	1.450	6"	405
NE 6 180-4-440	1C0102	18.0	440	21	1.450	6"	405
NE 6 240-4-220	1C0103	24.0	220	36	1.650	6"	425
NE 6 240-4-440	1C0104	24.0	440	36	1.650	6"	425
NE 6 300-4-220	1C0074	30.0	220	38	1.700	6"	446
NE 6 300-4-440	1C0105	30.0	440	38	1.700	6"	446
NE 6 360-4-220	1C0106	36.0	220	43	1.750	6"	450
NE 6 360-4-440	1C0107	36.0	440	43	1.750	6"	450

* La altura (H) máxima se logra con la válvula totalmente cerrada. (mca= metros columna de agua).

** El caudal (Q) máximo se logra con la válvula totalmente abierta. (gpm= galones por minuto).

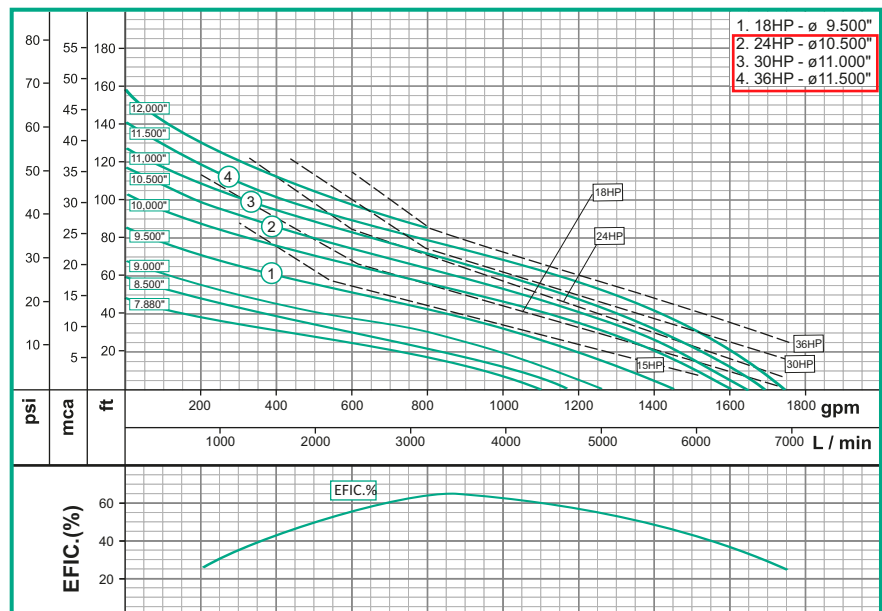


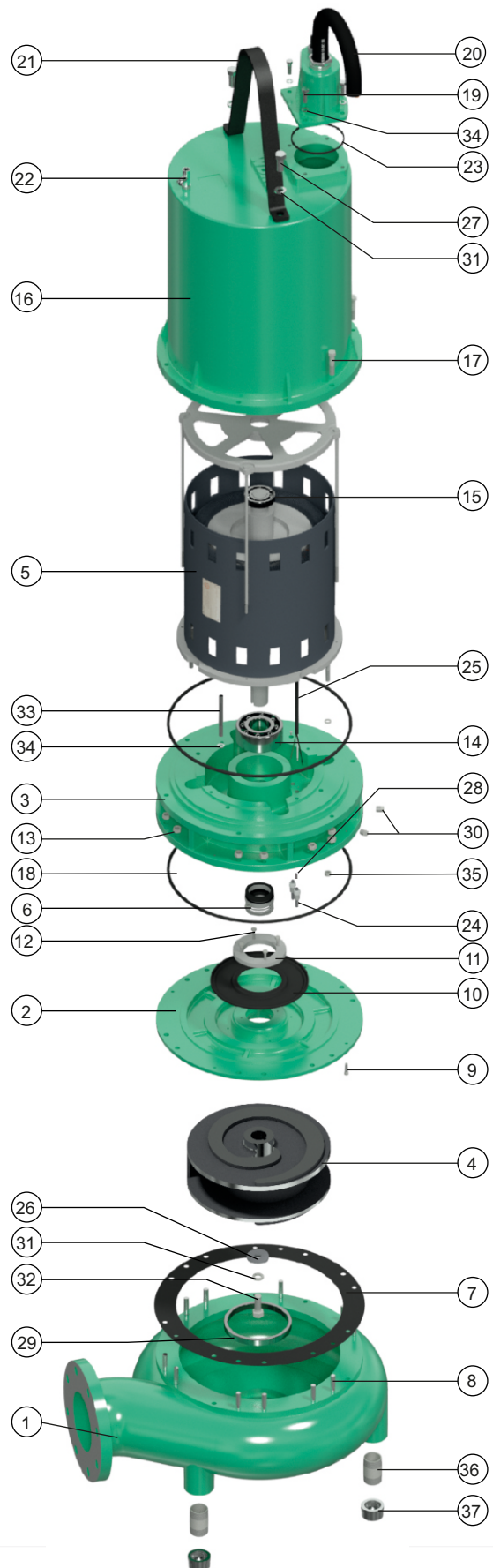
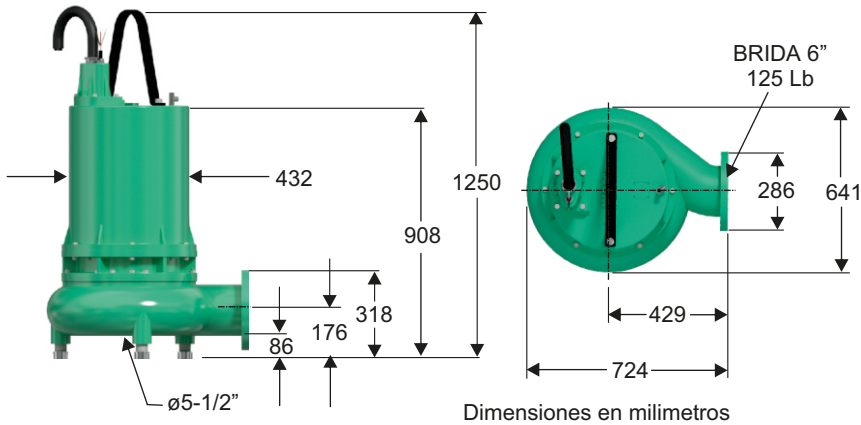
Materiales	
Cuerpo	Hierro fundido ASTM A-48, Clase 30
Carcasa	Hierro fundido ASTM A-48, Clase 30
Impulsor	Hierro fundido ASTM A-48, Clase 30
Sello mecánico	Silicio /Silicio /Vitón
Acople intermedio	Hierro fundido ASTM A-48, Clase 30
Empaques	Buna Nitrilo

Características de la bomba	
Tipo de bomba	Centrífuga
Tipo de acoplamiento	Monobloque
Descarga	6" Brida 125lb
Tipo de impulsor	Cerrado de 1 alabe Balanceado dinámicamente según ISO G6,3
Sólidos en suspensión	ø4"(101.6mm) max.
Tipo de sello	Doble sello mecánico 1-7/8" tipo 21
Temperatura Max. Líquido	104° F (40 ° C) Continua
Conexión eléctrica	conjunto de cable 8 metros

Características del Motor	
Tipo	Eléctrico
Potencia	18/24/30/36Hp Según modelo
Diseño	NEMA B, <small>Lleno de aceite, induccion jaula de ardilla</small>
Velocidad	1.750 RPM (nominal)
Aislamiento	Clase F
Refrigeracion	Aceite dieléctrico Diala AX
Voltaje	220/440
Factor de servicio	1,15
Frecuencia	60Hz
Fases	3

Aplicaciones
• Bombeo de agua con sólidos en suspensión hasta ø4"
• Manejo de aguas residuales o negras
• Desagüe zonas inundadas
• Pozos sépticos
• Riego de estiércol
• Manejo de agua en beneficiadores de café
• Control de niveles freáticos





No	DESCRIPCION	REF	CANTIDAD			
			18	24	30	36
1	CUERPO EN HIERRO	42167	1	1	1	1
2	ACOPLE EN HIERRO	72593	1	1	1	1
3	ACOPLE DOBLE SELLO	72330	1	1	1	1
4	IMPULSOR ø9,500"	58950	1			
4	IMPULSOR ø10,500	58105		1		
4	IMPULSOR ø11,000"	58110			1	
4	IMPULSOR ø11,500"	58115				1
5	MOTOR 18 HP 1750RPM	62317	1			
5	MOTOR 24 HP 1750RPM	62317		1		
5	MOTOR 30 HP 1750RPM	62320			1	
5	MOTOR 36 HP 1750RPM	62319				1
6	SELLO MECANICO 1-1/4" MIXTO	00056	1	1	1	1
7	EMPAQUE DEL CUERPO	51936	1	1	1	1
8	ESPARRAGO 7/16"x 2-1/4"NC INOX	02424	12	12	12	12
9	TORNILLO BCC 1/4" x1" INOX	16673	2	2	2	2
10	DIAFRAGMA 4SEH	00193	1	1	1	1
11	ANILLO PISADOR DIFRAGMA	52206	1	1	1	1
12	TORNILLO 1/4"x1" NC INOX	02452	4	4	4	4
13	TUERCA 7/16"NC INOXIDABLE	02451	18	18	18	18
14	RODAMIENTO 3310 A/C3	28255	1	1	1	1
15	RODAMIENTO 6207 C3	2300081	1	1	1	1
16	CARCASA	41303	1	1	1	1
17	TORNILLO 7/16"x 2-1/4" NC INOX	02450	6	6	6	6
18	ANILLO "O" CARCASA	52082	2	2	2	2
19	TORNILLO 3/8"x1" NC INOX	02218	4	4	4	4
20	CONJUNTO DE CABLES	61288	1	1	1	1
21	MANIJA DE ELEVACION	52215	1	1	1	1
22	VALVULA DE ALIVIO 1/2"	70426	1	1	1	1
23	ANILLO CUADRADO CONJ.	27248	1	1	1	1
24	ELECTRODO PARA SENSOR	39383	2	2	2	2
25	CABLE DEL SENSOR	90198	1	1	1	1
26	ARANDELA DE RETENCION	02458	1	1	1	1
27	TORNILLO 5/8"x-1-1/2"NC INOX	02457	2	2	2	2
28	TORNILLO #6-32NC x5/16 T.F	21765	3	3	3	3
29	ANILLO DE FRICCION	30677	1	1	1	1
30	TAPON 1/4" NPT	03201	2	2	2	2
31	ARANDELA DE PRESION 5/8" INOX	02617	3	3	3	3
32	TORNILLO 5/8"x1-3/4"NC INOX	22841	1	1	1	1
33	ESPARRAGO 3/8"x 4-1/2"NC INOX	02430	4	4	4	4
34	ARANDELA DE PRESION 3/8"INOX	02616	4	4	4	4
35	TUERCA 3/8"NC INOXIDABLE	02521	4	4	4	4
36	NIPLE 1-1/4" x 2" LONG. INOX	72296	3	3	3	3
37	TAPON HEMBRA 1-1/4 ACERO	03235	3	3	3	3