

FPS

BOMBAS SUMERGIBLES PARA AGUAS NEGRAS

SERIE FWS

Las bombas de Franklin Electric son ideales para el bombeo de aguas residuales con manejo de sólidos de tamaño máximo específico. Su diseño robusto, motor de bajas revoluciones y protecciones según su capacidad, las convierte en las más confiables del mercado.



CARACTERÍSTICAS

- Voluta y base de la bomba en hierro fundido gris que pasa por un proceso de galvanizado electrolítico para protección contra la oxidación, corrosión ambiental y contacto con aguas negras
- Motor IP-68, 4 polos, 60Hz, enfriado en aceite dieléctrico H32 y eje construido en acero inoxidable AISI 420
- Variedad de configuraciones de tamaño de descarga y paso de sólidos
- Temp. Máx. de líquidos bombeados: 40 °C
- Accesorios para montaje disponibles

APLICACIONES

- Aguas residuales
- Plantas de tratamiento de agua
- Ganadería
- Bombeo de agua pluvial
- Bombeo de agua con sólidos
- Estaciones de tratamiento de efluentes
- Minería



ESPECIFICACIONES POR MODELO

CARACTERÍSTICA	FWS - 2 (0.5 HP)	FWS - 2 (1 a 3 HP)	FWS - 2.5	FWS - 3
Tipo de Descarga	Roscada NPT		Bridada ASME B16.5Y DIN 1092-1	
Sello Mecánico	Sencillo: Acero Inox. AISI 304, elastómetro de buna N, carbón cerámica	Doble: Acero Inox. AISI 304, elastómetro de Buna N, grafitos cerámica	Doble: Acero Inox. AISI 304, elastómetro de Buna N, carburo de silicio y cerámica	
Impulsor	Semiabierto Vórtex hierro fundido GG-25		Semiabierto de álabes en hierro fundido GG-25. Inatascable/GG-509 a partir de 3HP	
Longitud de cable	7m		10m	
Placa de desgaste	-		Hierro fundido GG-15	
Protección térmica de motor	-		A partir de 3 HP	Sí
Sensor de humedad en la cámara de aceite	-		A partir de 3 HP	Sí

INFORMACIÓN DE PEDIDO

Serie	HP	FASES	VOLTS	DIÁM. IMPULSOR	AMPS. MÁX.	DIÁM. DESCARGA	PASO DE SÓLIDOS	MODELO	NO. DE PARTE
FWS - 2	0.5	1	115	5.2"/134 mm	11	2"/50 mm	2"/50 mm	0.5FWS1151-0202	87132160-00
		3	230					0.5FWS2303-0202	87132161-00
		1	230					0.5FWS2301-0202	87132162-00
		3	460					0.5FWS4603-0202	87132163-00
	1	1	230	5.1"/132 mm	11			1FWS2301-0202	87110283-00
		3	230		5.7			1FWS2303-0202	87110285-00
			460		2.9			1FWS4603-0202	87110286-00
	1.5	1	230	5.8"/148 mm	19			1.5FWS2301-0202	87110284-00
		3	230		7.8			1.5FWS2303-0202	87110291-00
			460		4			1.5FWS4603-0202	87110292-00
	2	3	230	6.3"/162 mm	10.4			2FWS2303-0302	87110287-00
			460		5.2			2FWS4603-0302	87110288-00
3	3	230	7"/178 mm	12.1	3FWS2303-0302	87110289-00			
		460		6	3FWS4603-0302	87110290-00			
FWS - 2.5	1	1	5.3"/137 mm	14.2	1FWS2301-03025	87110277-00			
		3		230	5.2	1FWS2303-03025	87110279-00		
				460	2.6	1FWS4603-03025	87110281-00		
	2	3	230	6.3"/162 mm	11.4	2FWS2303-03025	87110280-00		
			460		5.6	2FWS4603-03025	87110282-00		
	3	3	230	6.8"/175 mm	16	3FWS2303-03025	87110293-00		
			460		8	3FWS4603-03025	87110294-00		
	5	3	230	7.4"/190 mm	20	5FWS2303-03025	87110295-00		
			460		10	5FWS4603-03025	87110296-00		
	FWS - 3	3	230	6.5"/166 mm	14	3FWS2303-0403	87109757-00		
460			7		3FWS4603-0403	87109761-00			
5		3	230	7"/178 mm	18	5FWS2303-0403	87109758-00		
			460		9	5FWS4603-0403	87109762-00		
7.5		3	230	7.4"/190 mm	26	7.5FWS2303-0403	87109759-00		
			460		13	7.5FWS4603-0403	87109763-00		
10		3	230	7.9"/203 mm	28	10FWS2303-0403	87109760-00		
			460		14	10FWS4603-0403	87109764-00		

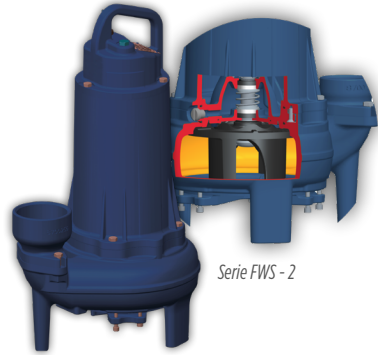
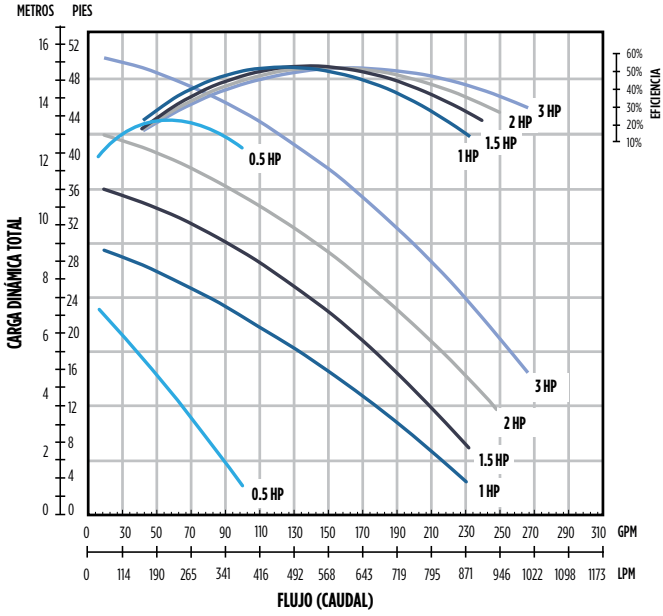
BOMBAS SUMERGIBLES PARA AGUAS NEGRAS - SERIE FWS

TABLA DE RENDIMIENTO

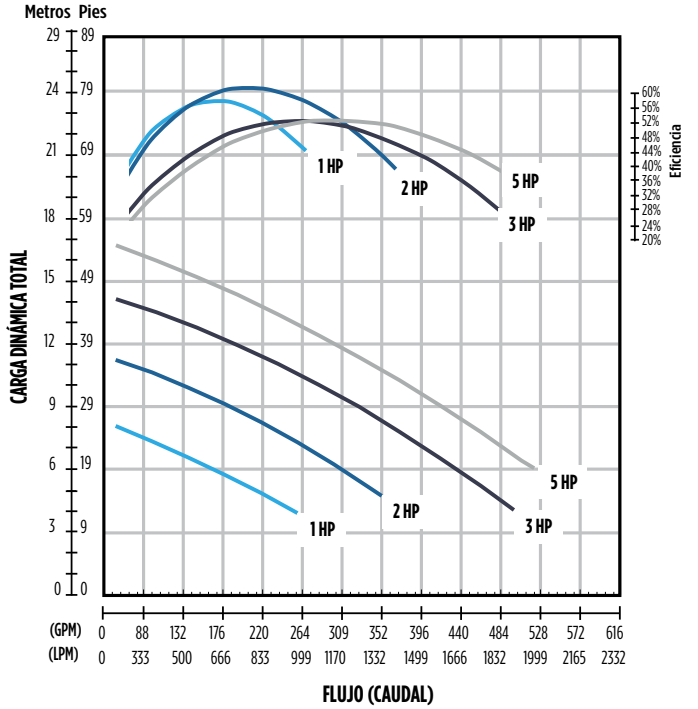
Serie	HP	FASES	VOLTS	FLUJO (CAUDAL) - SERIE FWS																NO. DE PARTE	MODELO
				LPM	114	190	333	500	666	833	999	1170	1332	1499	1666	1832	1999	2165	2332		
				GPM	30	50	88	132	176	220	264	309	352	396	440	484	528	572	616		
CARGA EN METROS																					
FWS - 2	0.5	1	115	-	5.1	4.5	1.8	-	-	-	-	-	-	-	-	-	-	-	87132160-00	0.5FWS1151-0202	
		3	230	-	5.1	4.5	1.8	-	-	-	-	-	-	-	-	-	-	-	87132161-00	0.5FWS2303-0202	
		1	230	-	5.1	4.5	1.8	-	-	-	-	-	-	-	-	-	-	-	87132162-00	0.5FWS2301-0202	
		3	460	-	5.1	4.5	1.8	-	-	-	-	-	-	-	-	-	-	-	87132163-00	0.5FWS4603-0202	
	1	1	230	-	8.8	8.2	7.1	5.5	3	1.5	-	-	-	-	-	-	-	-	-	87110283-00	1FWS2301-0202
		3	230	-	8.8	8.2	7.1	5.5	3	1.5	-	-	-	-	-	-	-	-	-	87110285-00	1FWS2303-0202
			460	-	8.8	8.2	7.1	5.5	3	1.5	-	-	-	-	-	-	-	-	-	87110286-00	1FWS4603-0202
	1.5	1	230	-	11.2	10.4	9	7.4	5.6	2.7	-	-	-	-	-	-	-	-	-	87110284-00	1.5FWS2301-0202
		3	230	-	11.2	10.4	9	7.4	5.6	2.7	-	-	-	-	-	-	-	-	-	87110291-00	1.5FWS2303-0202
			460	-	11.2	10.4	9	7.4	5.6	2.7	-	-	-	-	-	-	-	-	-	87110292-00	1.5FWS4603-0202
	2	3	230	-	12.8	12.3	11.2	9.8	7.8	4.9	-	-	-	-	-	-	-	-	-	87110287-00	2FWS2303-0302
			460	-	12.8	12.3	11.2	9.8	7.8	4.9	-	-	-	-	-	-	-	-	-	87110288-00	2FWS4603-0302
	3	3	230	-	15.5	15	14	12.4	10.5	7.8	-	-	-	-	-	-	-	-	-	87110289-00	3FWS2303-0302
			460	-	15.5	15	14	12.4	10.5	7.8	-	-	-	-	-	-	-	-	-	87110290-00	3FWS4603-0302
FWS - 2.5	1	1	230	-	-	-	7.5	6.8	5.8	4.9	-	-	-	-	-	-	-	-	87110277-00	1FWS2301-03025	
		3	230	-	-	-	7.5	6.8	5.8	4.9	-	-	-	-	-	-	-	-	87110279-00	1FWS2303-03025	
			460	-	-	-	7.5	6.8	5.8	4.9	-	-	-	-	-	-	-	-	87110281-00	1FWS4603-03025	
	2	3	230	-	-	-	11	10	9	8	7	6	-	-	-	-	-	-	87110280-00	2FWS2303-03025	
			460	-	-	-	11	10	9	8	7	6	-	-	-	-	-	-	87110282-00	2FWS4603-03025	
	3	3	230	-	-	-	13.9	13	12.2	11.4	10.4	9.5	8.3	7	5.9	4.5	-	-	-	87110293-00	3FWS2303-03025
			460	-	-	-	13.9	13	12.2	11.4	10.4	9.5	8.3	7	5.9	4.5	-	-	-	87110294-00	3FWS4603-03025
	5	3	230	-	-	-	16.2	15.4	14.6	13.8	12.8	11.9	10.8	9.5	8.2	7	5.8	-	-	87110295-00	5FWS2303-03025
460			-	-	-	16.2	15.4	14.6	13.8	12.8	11.9	10.8	9.5	8.2	7	5.8	-	-	87110296-00	5FWS4603-03025	
FWS - 3	3	3	230	-	-	-	12.5	12	11.1	10.5	9.5	8.8	7.5	6.5	5.4	4	-	-	87109757-00	3FWS2303-0403	
			460	-	-	-	12.5	12	11.1	10.5	9.5	8.8	7.5	6.5	5.4	4	-	-	87109761-00	3FWS4603-0403	
	5	3	230	-	-	-	14.9	14.1	13.3	12.5	11.7	10.8	10	8.9	7.5	6.2	5.2	-	-	87109758-00	5FWS2303-0403
			460	-	-	-	14.9	14.1	13.3	12.5	11.7	10.8	10	8.9	7.5	6.2	5.2	-	-	87109762-00	5FWS4603-0403
	7.5	3	230	-	-	-	17	16.3	15.9	15	14.3	13.5	12.5	11.8	10.2	9	8	6.5	-	87109759-00	7.5FWS2303-0403
			460	-	-	-	17	16.3	15.9	15	14.3	13.5	12.5	11.8	10.2	9	8	6.5	-	87109763-00	7.5FWS4603-0403
	10	3	230	-	-	-	19.5	19	18.5	17.9	17	16.1	15.3	14	13	11.5	10.1	8.7	7.2	87109760-00	10FWS2303-0403
			460	-	-	-	19.5	19	18.5	17.9	17	16.1	15.3	14	13	11.5	10.1	8.7	7.2	87109764-00	10FWS4603-0403



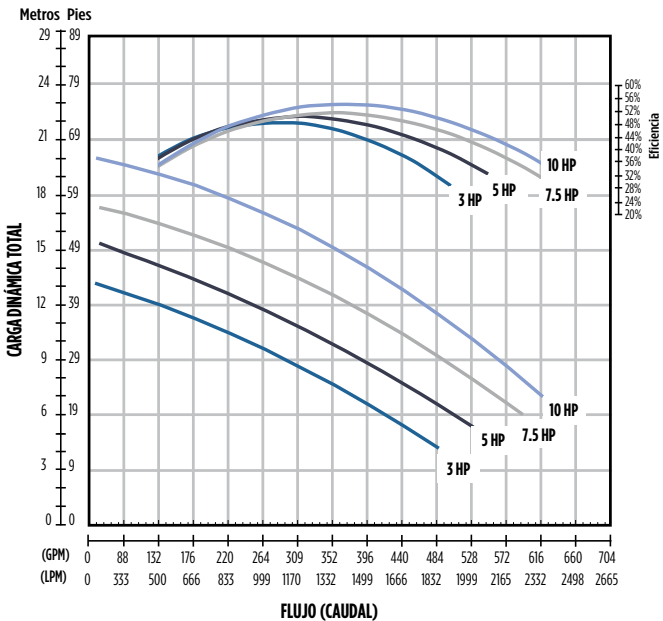
CURVA DE RENDIMIENTO SERIE FWS - 2



CURVA DE RENDIMIENTO SERIE FWS - 2.5



CURVA DE RENDIMIENTO SERIE FWS - 3



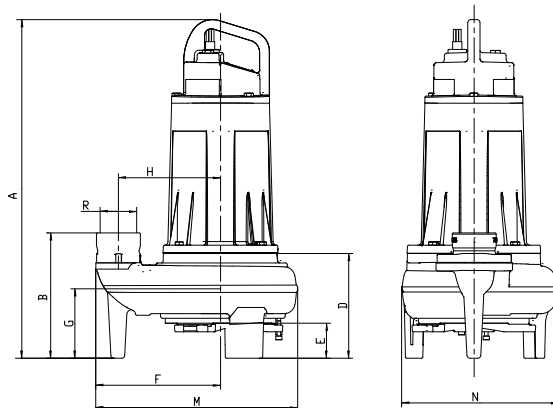


BOMBAS SUMERGIBLES PARA AGUAS NEGRAS - SERIE FWS

DIMENSIONES

SERIE FWS - 2

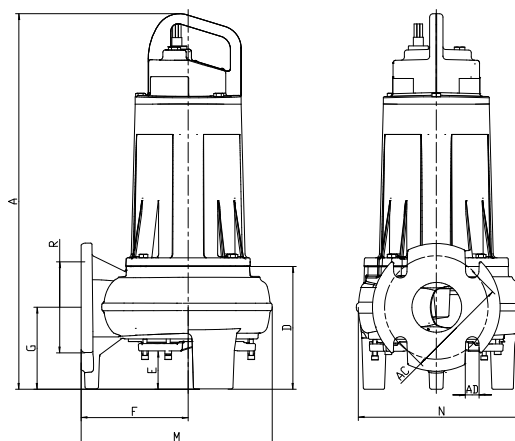
HP	FASES	DIMENSIONES (MM) - 60 HZ										PESO (KG)
		A	B	D	E	F	G	H	M	N	R "NPT"	
0.5	1	391	150	147	51	178	87	136	272	193	2"	17.5
	3											
1	1	610	204	170	57	203	113	166	330	255	2"	46
	3	565	204	170	57	203	113	166	330	255	2"	
1.5	1	610	204	170	57	203	113	166	330	255	2"	46
	3	565	204	170	57	203	113	166	330	255	2"	
2	3	565	235	170	57	203	113	166	330	255	3"	45
3	3	565	235	170	57	203	113	166	330	255	3"	46



DIMENSIONES

SERIE FWS - 2.5

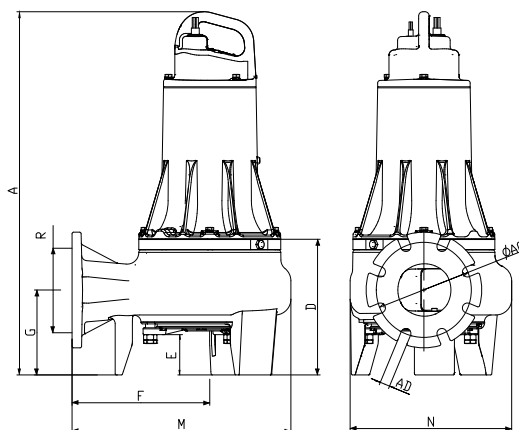
HP	FASES	DIMENSIONES (MM) - 60 HZ										PESO (KG)
		A	AC	AD	D	E	F	G	M	N	R "NPT"	
1	1	610	153	19	185	60	161	123	287	250	3"	46
	3	566	153	19	185	60	161	123	287	250	3"	
2	3	566	153	19	185	60	161	123	287	250	3"	46
3	3	679	153	19	246	65	245	157	399	307	3"	86
5	3	724	153	19	246	65	245	157	399	307	3"	89



DIMENSIONES

SERIE FWS - 3

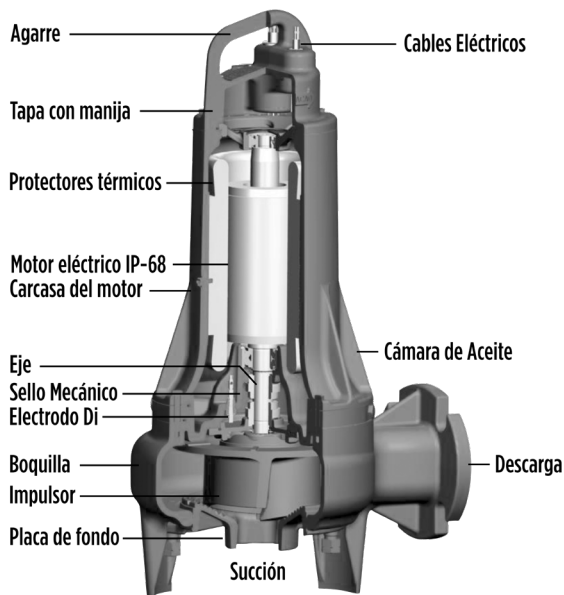
HP	FASES	DIMENSIONES (MM) - 60 HZ										PESO (KG)
		A	AC	AD	D	E	F	G	M	N	R "NPT"	
3	3	691	160	19	258	84	262	162	416	307	4"	89
5	3	736	160	19	258	84	262	162	416	307	4"	92
7.5	3	736	160	19	258	84	262	162	416	307	4"	93
10	3	736	160	19	258	84	262	162	416	307	4"	93





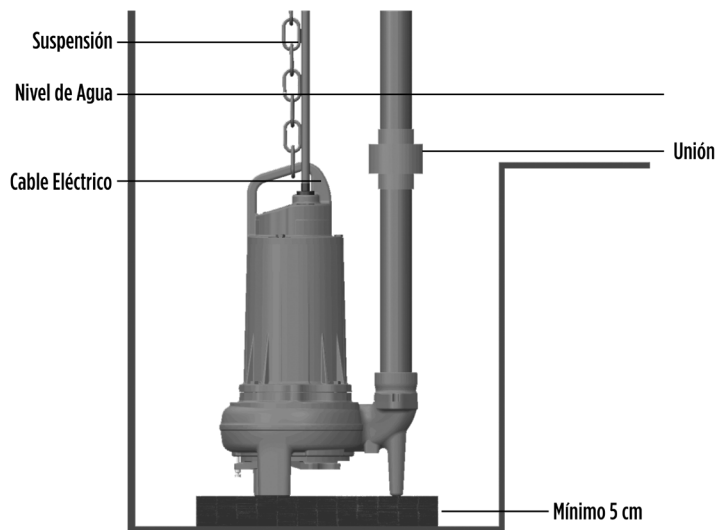
BOMBAS SUMERGIBLES PARA AGUAS NEGRAS - SERIE FWS

DIAGRAMA DE COMPONENTES



Nota: Diagrama sólo aplicable para Serie FWS 2.5 y 3

DIAGRAMA DE INSTALACIÓN



ACCESORIOS PARA MONTAJE

DESCRIPCIÓN	MODELO COMPATIBLE	FIG.	NO. DE PARTE
Pedestal Bridado 3"	FWS - 2.5	1	87109916-00
Pedestal Roscado 3"		2	87109788-00
Codo Bridado 3"		3	87109789-00
Pedestal Bridado 4"	FWS - 3	1	87109917-00



Fig. 1



Fig. 2



Fig. 3