

# Bombas Sumergibles

## Aguas Residuales

NE 4 45-4 / NE 4 75-4

NE 4 113-4 / NE 4 150-4

**WDM**<sup>®</sup>  
PUMPS



Fabricado por:  
Barnes de Colombia S.A  
Bogotá - Colombia

Modelo	Ref.	Potencia (HP)	Voltaje (V)	H max. (mca) *	Q max. (GPM) **	Descarga	Peso (Kg)
NE 4 45-4-220	1C0061	4.5	220	12	637	4"	128
NE 4 45-4-440	1C0078	4.5	440	12	637	4"	128
NE 4 75-4-220	1C0062	7.5	220	15	731	4"	142
NE 4 75-4-440	1C0067	7.5	440	15	731	4"	142
NE 4 113-4-440	1C0063	11.3	220	22	875	4"	156
NE 4 113-4-440	1C0077	11.3	440	22	875	4"	156
NE 4 150-4-440	1C0064	15.0	220	25	937	4"	182
NE 4 150-4-440	1C0069	15.0	440	25	937	4"	182

\* La altura (H) máxima se logra con la válvula totalmente cerrada. (mca= metros columna de agua).

\*\* El caudal (Q) máximo se logra con la válvula totalmente abierta. (gpm= galones por minuto).

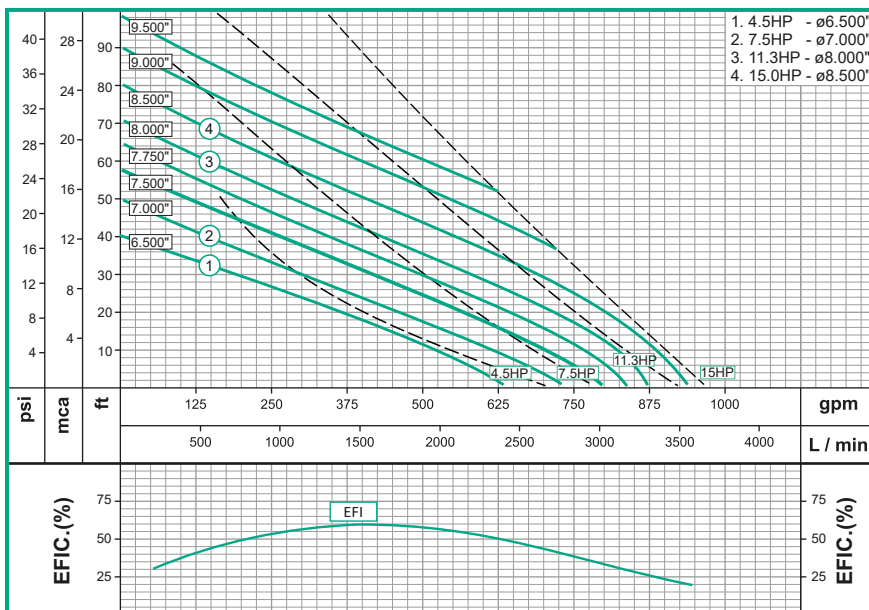


Materiales	
Cuerpo	Hierro fundido ASTM A-48, Clase 30
Carcasa	Hierro fundido ASTM A-48, Clase 30
Impulsor	Hierro fundido ASTM A-48, Clase 30
Sello mecánico	Silicio/Silicio/Vitón
Acople intermedio	Hierro fundido ASTM A-48, Clase 30
Empaques	Buna Nitrilo

Características de la bomba	
Tipo de bomba	Centrífuga
Tipo de acoplamiento	Monobloque
Descarga	4" Brida 125lb
Tipo de impulsor	Cerrado de 2 alabes Balanceado dinámicamente según ISO G6,3
Sólidos en suspensión	ø3" (76.2mm) max.
Tipo de sello	Doble sello mecánico 1-17/8" tipo 21
Temperatura Max. Líquido	104° F (40 ° C) Continua
Conexión eléctrica	conjunto de cable 9 metros

Características del Motor	
Tipo	Eléctrico
Potencia	4.5/7.5/10/15Hp Segun modelo
Diseño	NEMA B, <small>Lleno de aceite, induccion jaula de ardilla</small>
Velocidad	1.750 RPM (nominal)
Aislamiento	Clase F
Refrigeracion	Aceite dieléctrico Diala AX
Voltaje	220/440
Factor de servicio	1,15
Frecuencia	60Hz
Fases	3

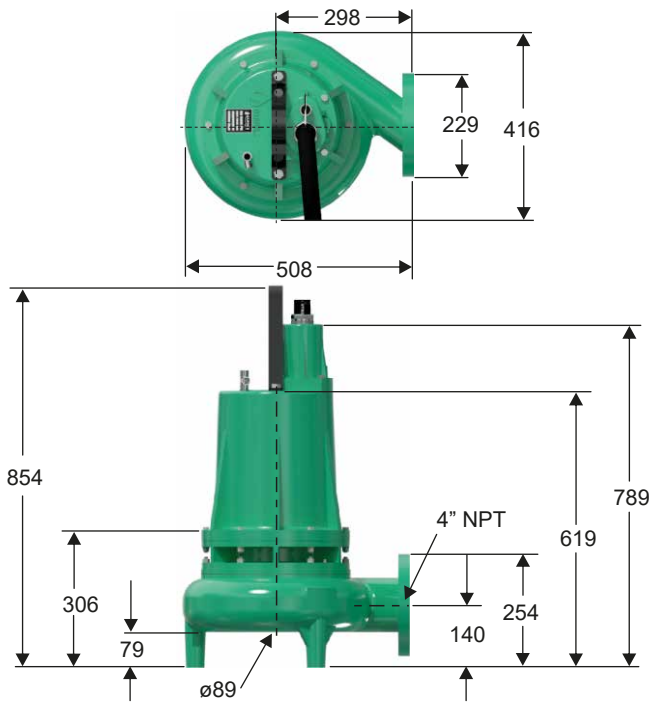
Aplicaciones	
• Bombeo de agua con sólidos en suspensión hasta ø3"	
• Manejo de aguas residuales o negras	
• Desagüe zonas inundadas	
• Pozos sépticos	
• Riego de estiércol	
• Manejo de agua en beneficiadores de café	
• Control de niveles freáticos	



Síguenos



www.wdmpumps.com



dimensiones en milímetros

No	DESCRIPCIÓN	REF	CANTIDAD			
			45	75	113	150
1	CUERPO EN HIERRO	61575	1	1	1	1
2	ACOPLE EN HIERRO	62485	1	1	1	1
3	ACOPLE DOBLE SELLO	62484	1	1	1	1
4	IMPULSOR ø6.500"	53265	1			
4	IMPULSOR ø7.000"	53270		1		
4	IMPULSOR ø8.000"	53282			1	
4	IMPULSOR ø8.500"	53278				1
5	MOTOR 4.5 HP	62310	1			
5	MOTOR 7.5 HP	62311		1		
5	MOTOR 11.3 HP	62312			1	
5	MOTOR 15.0 HP	62313				1
6	SELLO MECANICO 1-1/4" MIXTO	00052	1	1	1	1
7	EMPAQUE DEL CUERPO	27346	1	1	1	1
8	ESPARRAGO 3/8"x 2" NC INOX	02423	6	6	6	6
9	TORNILLO SOCKET 1/4"x3/4" INOX	16673	2	2	2	2
10	DIAFRAGMA 4SEH	00194	1	1	1	1
11	ANILLO PISADOR DIFRAGMA	22756	1	1	1	1
12	TORNILLO 1/4"x3/4" NC INOX	16670	4	4	4	4
13	TUERCA 3/8"NC INOXIDABLE	02521	12	12	12	12
14	RODAMIENTO 5307	39495	1	1	1	1
15	RODAMIENTO 6206 ZZ	19846	1	1	1	1
16	CARCASA	62050	1	1	1	1
17	TORNILLO 3/8"x 2" NC INOX	02237	6	6	6	6
18	ANILLO CUADRADO	27347	1	1	1	1
19	TORNILLO 3/8"x1-1/4" NC INOX	02215	4	4	4	4
20	CONJUNTO DE CABLES	61282	1	1	1	
20	CONJUNTO DE CABLES	61283				1
21	MANIJA DE ELEVACION	52214	1	1	1	1
22	VALVULA DE ALIVIO 1/2"	70426	1	1	1	1
23	ANILLO CUADRADO	27348	1	1	1	1
24	ELECTRODO PARA SENSOR	39383	2	2	2	2
25	CABLE DEL SENSOR	90085	1	1	1	1
26	ARANDELA ESP. 0.010"	01348	1	1	1	1
27	ARANDELA DE RETENCION	30757	1	1	1	1
28	TORNILLO 1/2"x-1"NC INOX	02231	2	2	2	2
29	TORNILLO #6-32NC x5/16 T.F	21765	2	2	2	2
30	TORNILLO 3/16"x1/2NC BR.	16955	1	1	1	1
31	TAPON 1/4" NPT	03201	1	1	1	1
32	ARANDELA PRESION 1/2" INOX	02609	1	1	1	1
33	TORNILLO 1/2"x1-1/2"NC INOX	02230	1	1	1	1
34	ARANDELA PRESIÓN 3/8" INOX	02616	4	4	4	4

