

MOTORES SUMERGIBLES DE 4"

Estos motores están contruidos para un funcionamiento confiable en pozos de agua de 4" de diámetro o más grandes.

CARACTERÍSTICAS BÁSICAS

- Exterior de acero inoxidable resistente a la corrosión
- Eje estriado de acero inoxidable
- Devanados sellados herméticamente
- Sistema de resina StatorShield™
- Válvula de retención con filtro
- Lubricación con agua y líquido glicol
- Cojinete de empuje tipo Kingsbury
- Diafragma de compensación de presión
- Pararrayos integrados (todos monofásicos; trifásicos de 200V y 300V)
- Conector extraíble Water-Bloc™
- Cajas de control fabricadas por Franklin Electric disponibles para motores monofásicos
- Reconocido por la norma UL778 (voltajes norteamericanos)
- Certificado CSA
- Certificación ANSI/NSF 61
- Dimensiones de montaje NEMA estándar de la industria



CARACTERÍSTICAS ESPECIALES

- No se requiere camisa inductora de flujo en agua hasta 86 °F (30 °C) para motores de hasta 2 hp
- Los motores de 2-hilos son diseños de fase dividida con componentes de arranque integrales y no requieren una caja de control; cuenta con el interruptor de arranque BIAC de 2 hilos patentado por Franklin Electric, que proporciona impacto inverso para ayudar a arrancar en entornos abrasivos y evita ciclos extremadamente rápidos (por ejemplo, tanque de agua dañado)
- Los motores de tres hilos de hasta 1 hp utilizan la caja de control QD (desconexión rápida) de tres hilos exclusiva de Franklin Electric con relé QD patentado. Este relé es lo último para mantener la vida operativa
- Los motores monofásicos se pueden usar con los productos Pumptec para proteger contra el funcionamiento en seco y otras condiciones de instalación que pueden dañar los motores y/o las bombas; ver dispositivos de protección monofásicos para más detalles

OPCIÓN DE RECUPERACIÓN DE CONTAMINACIÓN

- Los motores de recuperación de contaminación están equipados para su uso en pozos de monitoreo y recuperación en los que pueden estar presentes hidrocarburos y otros productos químicos
- Cuenta con piezas de caucho de nitrilo y otros materiales resistentes a los productos químicos que se enumeran en la tabla de materiales de construcción

MOTORES SUMERGIBLES DE 4" - ESPECIFICACIONES Y MATERIALES

ESPECIFICACIONES DEL MOTOR

Hz	Modelo	Fases	Rango de HP	Rango de kW	Polos	RPM	Temp. Ambiente Max.	Clasificación de Servicio
50	Súper Inoxidable	1	0.5 - 1.5	0.37 - 1.1	2	2875	86 °F / 30 °C	Continuo*
		1	0.3 - 3	0.25 - 2.2				Continuo*
		3	0.5 - 3	0.37 - 2.2				Continuo*
	Alto Empuje	1	1.5 - 5	1.1 - 3.7				Continuo*
		3	1.5 - 10	1.1 - 7.5				Continuo*
		1	0.3 - 1.5	0.25 - 1.1				Continuo*
60	Súper Inoxidable	1	0.3 - 1.5	0.25 - 1.1	2	3450	86 °F / 30 °C	Continuo*
		1	0.3 - 3	0.25 - 2.2				Continuo*
		3	0.5 - 3	0.37 - 2.2				Continuo*
	Alto Empuje	1	1.5 - 5	1.1 - 3.7				Continuo*
		3	1.5 - 10	1.1 - 7.5				Continuo*
		1	0.3 - 1.5	0.25 - 1.1				Continuo*

* Los motores de 3hp requieren un flujo de 0.25 pies/seg

MATERIALES DE CONSTRUCCIÓN

Nº de Modelo	-	-	-8602G	-8802G	-3529G (no incluye 15HP)	-0630G	-8502G	-8702G	-8801G
Tipo de Modelo	Súper Inoxidable	Súper Inoxidable	Alto empuje	Alto empuje	Alto empuje	Alto empuje	Alto empuje	Alto empuje	Alto empuje
Componente	Pozo	Recuperación de contaminación	Pozo	Sand Fighter*	CBM+	SERIE 600M	Acero Inoxidable 316	Decapante de aceite	ES
Fundición superior	304 SS sobre hierro	Acero Inox. 304 sobre hierro	Acero Inoxidable 303	Acero Inoxidable 303	Acero Inoxidable 316	Acero Inoxidable 303	Acero Inoxidable 316	Acero Inoxidable 316	Acero Inoxidable 316
Fundición inferior	Hierro fundido	Hierro fundido	Acero Inox. 304 sobre hierro fundido	Acero Inox. 304 sobre hierro fundido	Acero Inoxidable 316	Acero Inox. 304 sobre hierro fundido	Acero Inoxidable 316	Acero Inoxidable 316	Acero Inox. 304 sobre hierro fundido
Carcasa del estator	Acero Inoxidable 301	Acero Inoxidable 301	Acero Inoxidable 304	Acero Inoxidable 304	Acero Inoxidable 316	Acero Inoxidable 316	Acero Inoxidable 316	Acero Inoxidable 316	Acero Inoxidable 304
Acabados del estator	Acero bajo en carbono	Acero bajo en carbono	Acero bajo en carbono	Acero bajo en carbono	Acero Inoxidable 316	Acero bajo en carbono	Acero Inoxidable 316	Acero Inoxidable 316	Acero bajo en carbono
Extensión del eje	Acero Inoxidable 17-4	Acero Inoxidable 17-4	Acero Inoxidable 17-4	Acero Inoxidable 17-4	Acero Inoxidable 17-4	Acero Inoxidable 17-4	Acero Inoxidable 17-4	Acero Inoxidable 17-4	Acero Inoxidable 17-4
Sujetadores	Acero Inoxidable Serie 300	Acero Inoxidable 316	Acero Inoxidable Serie 300	Acero Inoxidable Serie 300	Acero Inoxidable 316	300 Series SS	Acero Inoxidable 316	Acero Inoxidable 316	300 Series SS
Cubierta del sello	Acetal	Tefzel	Acetal	Bronce sinterizado	Acero Inoxidable 316	Bronce sinterizado	Acero Inoxidable 316	Acero Inoxidable 316	Bronce sinterizado
Sello	Nitrilo-Lip	Lip-FKM	Nitrilo-Lip	Mech-Nitrilo, SiC face	Mech-FKM, SiC face	Mech-FKM, SiC face	Mech-Nitrilo, SiC face	Mech-FKM, SiC face	Mech-FKM, SiC face
Diafragma	Nitrilo	FKM	Nitrilo	Nitrilo	FKM	Nitrilo	Nitrilo	FKM	FKM
Copa de diafragma	N/A	N/A	Acero Inoxidable 316	Acero Inoxidable 316	Acero Inoxidable 316	Acero Inoxidable 316	Acero Inoxidable 316	Acero Inoxidable 316	Acero Inoxidable 316
Resorte del diafragma	N/A	N/A	Acero Inoxidable 316	Acero Inoxidable 316	Acero Inoxidable 316	Acero Inoxidable 316	Acero Inoxidable 316	Acero Inoxidable 316	Acero Inoxidable 316
Cubierta del diafragma	Acero Inoxidable 304	Acero Inoxidable 304	Acero Inoxidable 304	Acero Inoxidable 304	Acero Inoxidable 316	Acero Inoxidable 316	Acero Inoxidable 316	Acero Inoxidable 316	Acero Inoxidable 304
Hondero	Nitrilo	FKM	Nitrilo	Nitrilo	FKM	Nitrilo	Nitrilo	FKM	FKM
Cable conductor / cable	XLPE o EPCV	Se vende por separado	XLPE o EPCV	XLPE o EPCV	Se vende por separado	XLPE o EPCV	XLPE o EPCV	Nitrilo	Se vende por separado
Encapsulado de plomo	Epoxy	N/A	Epoxy	Epoxy	N/A	Epoxy	Epoxy	Epoxy	N/A
Tipo de cable	Contratuercas acero inoxidable 303	Contratuercas acero inoxidable 304	Tornillos/abrazadera acero inoxidable 316	Tornillos/abrazadera acero inoxidable 316	Tornillos/abrazadera acero inoxidable 316	Tornillos/abrazadera acero inoxidable 316	Tornillos/abrazadera acero inoxidable 316	Tornillos/abrazadera acero inoxidable 316	Acero Inoxidable 316 screw/clamp
Filtro	Poliéster	Poliéster	Acetal/Poliéster	Acetal/Poliéster	Enchufe de Acero Inoxidable 316	Acetal/Poliéster	Enchufe de Acero Inoxidable 316	Enchufe de Acero Inoxidable 316	Enchufe de Acero Inoxidable 316
Rango de temp. máxima	30C 30C (1/4 ft/sec)	30C 30C (1/4 ft/sec)	30C (1/4 ft/sec)	30C (1/4 ft/sec)	50C (1/4 ft/sec)	30C (1/4 ft/sec)	30C (1/4 ft/sec)	80C (1 ft/sec)	30C (1/4 ft/sec)
Clasificación de empuje	300 to 900	300 to 900	1500	1500	1500	300 to 1500	1500	1500	1500

MOTORES SUMERGIBLES DE 4" - INFORMACIÓN DE PEDIDOS

MODELOS DE 2 HILOS

HP	Descripción	Volts	Hz	S.F.	Cable de motor	N° de Modelo	Clas. de empuje	Peso (Lbs)
1/3	Pozo	115	60	1.75	-	2445020117GS	300	16
		115	60	1.75	Sí	2445029004GS	300	16
		230	60	1.75	-	2445030117GS	300	16
		230	60	1.75	Sí	2445039004GS	300	16
	Recuperación de la contaminación	115	60	1.75	-	2445020917GS	300	16
		230	60	1.75	-	2445030917GS	300	16
1/2	Pozo	115	60	1.6	-	2445040117GS	300	18
		115	60	1.6	Sí	2445049004GS	300	18
		220	50	1.0	-	2445550117GS	300	18
		230	60	1.6	-	2445050117GS	300	18
		230	60	1.6	Sí	2445059004GS	300	18
		115	60	1.6	-	2445040917GS	300	18
	Recuperación de la contaminación	230	60	1.6	-	2445050917GS	300	18
		220	50	1.0	-	2445570117GS	300	21
3/4	Pozo	230	60	1.5	-	2445070117GS	300	21
		230	60	1.5	Sí	2445079004GS	300	21
		230	60	1.5	-	2445070917GS	300	21
	Recuperación de la contaminación	220	50	1.0	-	2445581203GS	650	24
1	Pozo	230	60	1.4	-	2445081203GS	650	24
		230	60	1.4	Sí	2445089003GS	650	24
		230	60	1.4	-	2445082303GS	650	24
	Recuperación de la contaminación	220	50	1.0	-	2443591217GS	650	31
1.5	Pozo	230	60	1.3	-	2443091217GS	650	31
		230	60	1.3	Sí	2443099004GS	650	31
		230	60	1.3	-	2443092317GS	650	31
	Recuperación de la contaminación	230	60	1.3	-	2443092317GS	650	31

NOTA: Todos los motores de se empaquetan individualmente; paquetes de tarimas disponibles pero no mostrados; pónganse en contacto con el servicio de atención al cliente para conocer la disponibilidad

MOTORES SUMERGIBLES DE 4" - INFORMACIÓN DE PEDIDOS

MODELOS DE 3 HILOS

HP	Descripción	Volts	Hz	S.F.	Cable de motor	N° de Modelo	Clas. de empuje	Peso (Lbs)
1/3	Pozo	115	60	1.75	Sí	2145029004GS	300	17
		220	50	1.0	-	2145534116GS	300	17
		230	60	1.75	-	2145034416GS	300	17
	Recuperación de la contaminación	230	60	1.75	Sí	2145039004GS	300	17
		115	60	1.75	-	2145024916GS	300	17
		230	60	1.75	-	2145034916GS	300	17
1/2	Pozo	115	60	1.6	-	2145044416GS	300	19
		115	60	1.6	Sí	2145049004GS	300	19
		220	50	1.0	-	2145554116GS	300	19
		220	50	1.0	Sí	2145559204GS	300	19
		230	60	1.6	-	2145054416GS	300	19
		230	60	1.6	Sí	2145059004GS	300	19
	Recuperación de la contaminación	115	60	1.6	-	2145044916GS	300	19
		230	60	1.6	-	2145054916GS	300	19
		220	50	1.0	-	2145574116GS	300	21
		220	50	1.0	Sí	2145579204GS	300	21
3/4	Pozo	230	60	1.5	-	2145074416GS	300	21
		230	60	1.5	Sí	2145079004GS	300	21
		230	60	1.5	-	2145074916GS	300	21
	Recuperación de la contaminación Serie 600M	230	60	1.5	Sí	2145070600GS	300	22
		220	50	1.0	-	2145581903GS	650	24
		220	50	1.0	Sí	2145589203GS	650	24
1	Pozo	230	60	1.4	-	2145081203GS	650	24
		230	60	1.4	Sí	2145089003GS	650	24
		230	60	1.4	-	2145082303GS	650	24
		230	60	1.4	Sí	2145080610GS	650	25
	Recuperación de la contaminación Serie 600M	220	50	1.0	-	2243501903GS	650	28
		220	50	1.0	Sí	2243509203GS	650	28
		230	60	1.3	-	2243001903GS	650	28
		230	60	1.3	Sí	2243009203GS	650	28
		230	60	1.3	Sí	2243008602G	1500	38
		230	60	1.3	-	2243002303GS	650	28
2	Pozo	230	60	1.3	Sí	2243000610GS	650	25
		230	60	1.3	Sí	2243008502G	1500	40
		220	50	1.0	-	2243511916GS	650	33
		220	50	1.0	Sí	2243519204GS	650	33
		220	50	1.0	Sí	2243518602G	1500	43
		230	60	1.25	-	2243011916GS	650	33
		230	60	1.25	Sí	2243019204GS	650	33
		230	60	1.25	-	2243018600G	1500	43
		230	60	1.25	Sí	2243018602G	1500	43
		230	60	1.25	-	2243012316GS	650	33
	Recuperación de la contaminación Serie 600M	230	60	1.25	Sí	2243010610GS	650	29
		230	60	1.15	Sí	2243018802G	1500	43
		230	60	1.25	Sí	2243018702G	1500	46
		230	60	1.25	Sí	2243018502G	1500	45
3	Pozo	220	50	1.0	-	2243522504G	900	41
		220	50	1.0	-	2247528600G	1500	56
		230	60	1.15	-	2247022504G	900	41
		230	60	1.15	Sí	2247022604G	900	41
		230	60	1.15	-	2247028600G	1500	56
		230	60	1.15	Sí	2243028602G	1500	56
		230	60	1.15	Sí	2247020620G	900	35
		230	60	1.15	Sí	2247020630G	1500	44
	Serie 600M	230	60	1.15	Sí	2247028802G	1500	56
		230	60	1.15	Sí	2247028702G	1500	56
		230	60	1.15	Sí	2247028502G	1500	56
		220	50	1.0	-	2243538600G	1500	71
		230	60	1.15	-	2247038600G	1500	71
		230	60	1.15	Sí	2247038602G	1500	71
5	Pozo	230	60	1.15	Sí	2243030630G	1500	56
		230	60	1.15	Sí	2247038802G	1500	71
		230	60	1.15	Sí	2247038702G	1500	71
	Serie 600M	230	60	1.15	Sí	2247038502G	1500	71
		230	60	1.15	Sí	2247038502G	1500	71
		230	60	1.15	Sí	2247038502G	1500	71

NOTA: Todos los motores de se empaquetan individualmente; paquetes de tarimas disponibles pero no mostrados; pónganse en contacto con el servicio de atención al cliente para conocer la disponibilidad

MOTORES SUMERGIBLES DE 4" - INFORMACIÓN DE PEDIDOS

MODELOS TRIFÁSICOS

HP	Descripción	Volts	Hz	S.F.	Cable de motor	N° de Modelo	Clas. de empuje	Peso (Lbs)	
1/2	Pozo	48	60	1.5	Sí	2349049204GS	300	18	
		200	60	1.6	-	2345014116GS	300	18	
		200	60	1.6	Sí	2345019204GS	300	19	
		220	50	1.0	-	2345514116GS	300	18	
		230	60	1.6	-	2345114116GS	300	18	
		230	60	1.6	Sí	2345119204GS	300	19	
		380-415	50	1.0	-	2345613116GS	300	18	
		460	60	1.6	-	2345213116GS	300	18	
		460	60	1.6	Sí	2345219404GS	300	19	
	575	60	1.6	Sí	2345319404GS	300	19		
	Recuperación de la contaminación	200	60	1.6	-	2345014916GS	300	18	
		230	60	1.6	-	2345114916GS	300	18	
		460	60	1.6	-	2345214916GS	300	18	
3/4	Pozo	100	60	1.5	Sí	2349029204GS	300	21	
		200	60	1.5	-	2345024116GS	300	21	
		200	60	1.5	Sí	2345029204GS	300	22	
		220	50	1.0	-	2345524116GS	300	21	
		230	60	1.5	-	2345124116GS	300	21	
		230	60	1.5	Sí	2345129204GS	300	22	
		380-415	50	1.0	-	2345623116GS	300	21	
		460	60	1.5	-	2345223116GS	300	21	
		460	60	1.5	Sí	2345229404GS	300	22	
		575	60	1.5	Sí	2345329404GS	300	22	
		Recuperación de la contaminación	200	60	1.5	-	2345024916GS	300	21
	230		60	1.5	-	2345124916GS	300	21	
	460		60	1.5	-	2345224916GS	300	21	
	Serie 600M	230	60	1.5	Sí	2345120600GS	300	22	
		460	60	1.5	Sí	2345220600GS	300	22	
1	Pozo	200	60	1.4	-	2345031903GS	650	24	
		200	60	1.4	Sí	2345039203GS	650	25	
		220	50	1.0	-	2345534116GS	650	24	
		230	60	1.4	-	2345131903GS	650	24	
		230	60	1.4	Sí	2345139203GS	650	25	
		380-415	50	1.0	-	2345633116GS	650	24	
		460	60	1.4	-	2345231603GS	650	24	
		460	60	1.4	Sí	2345239403GS	650	25	
		575	60	1.4	Sí	2345339403GS	650	25	
		Recuperación de la contaminación	200	60	1.4	-	2345032303GS	650	24
			230	60	1.4	-	2345132303GS	650	24
	460		60	1.4	-	2345232303GS	650	24	
	Serie 600M	230	60	1.4	Sí	2345130610GS	650	25	
		460	60	1.4	Sí	2345230610GS	650	25	

MOTORES SUMERGIBLES DE 4" - INFORMACIÓN DE PEDIDOS

MODELOS TRIFÁSICOS

HP	Descripción	Volts	Hz	S.F.	Cable de motor	N° de Modelo	Clas. de empuje	Peso (Lbs)	
1.5	Pozo	200	60	1.3	-	2345041903GS	650	28	
		200	60	1.3	Sí	2345049203GS	650	29	
		200	60	1.3	-	2345048600	1500	33	
		220	50	1.3	Sí	2345549003GS	650	28	
		230	60	1.3	-	2345141903GS	650	28	
		230	60	1.3	Sí	2345149203GS	650	29	
		230	60	1.3	-	2345148600G	1500	33	
		460/380	60/50	1.3/1.0	-	2345241603GS	650	28	
		460/380	60/50	1.3/1.0	Sí	2345249403GS	650	28	
		460/380	60/50	1.3/1.0	-	2345248600G	1500	28	
		575	60	1.3	-	2345341603GS	650	28	
		575	60	1.3	Sí	2345349403GS	650	29	
	575	60	1.3	-	2345348600G	1500	33		
	Recuperación de la contaminación	200	60	1.3	-	2345042303GS	650	28	
		230	60	1.3	-	2345142303GS	650	28	
		460/380	60/50	1.3/1.0	-	2345242303GS	650	28	
		Serie 600M	230	60	1.3	Sí	2345140610GS	650	25
			460/380	60/50	1.3/1.0	Sí	2345240610GS	650	25
		Acero Inoxidable 316	200	60	1.3	Sí	2345048502G	1500	40
	230		60	1.3	Sí	2345148502G	1500	40	
460/380	60/50		1.3/1.0	Sí	2345248502G	1500	40		
575	60		1.3	Sí	2345348502G	1500	40		
2	Pozo	200	60	1.25	-	2343051618GS	650	33	
		200	60	1.25	Sí	2343059204GS	650	34	
		200	60	1.25	-	2343058600G	1500	44	
		220	50	1.0	-	2343551916GS	650	33	
		230	60	1.25	-	2343151618GS	650	33	
		230	60	1.25	Sí	2343159204GS	650	34	
		230	60	1.25	-	2343158600G	1500	44	
		460/380	60/50	1.25/1.0	-	2343251618GS	650	33	
		460/380	60/50	1.25/1.0	Sí	2343259404GS	650	34	
		460/380	60/50	1.25/1.0	-	2343258600G	1500	44	
		460/380	60/50	1.25/1.0	Sí	2343258602G	1500	44	
		575	60	1.25	-	2343351618GS	650	33	
		575	60	1.25	Sí	2343359404GS	650	34	
		575	60	1.25	-	2343358600G	1500	44	
		Recuperación de la contaminación	200	60	1.25	-	2343052318GS	650	33
			230	60	1.25	-	2343152318GS	650	33
			460/380	60/50	1.25/1.0	-	2343252318GS	650	33
			Serie 600M	230	60	1.25	Sí	2343150610GS	650
	460/380	60/50		1.25/1.0	Sí	2343250610GS	650	29	
	Acero Inoxidable 316	200	60	1.25	Sí	2343058502G	1500	44	
		230	60	1.25	Sí	2343158502G	1500	44	
		460/380	60/50	1.25/1.0	Sí	2343258502G	1500	44	
		575	60	1.25	Sí	2343358502G	1500	44	
	Decapante de aceite	230	60	1.25	Sí	2343158702G	1500	44	
		460/380	60/50	1.25/1.0	Sí	2343258702G	1500	44	

MOTORES SUMERGIBLES DE 4" - INFORMACIÓN DE PEDIDOS

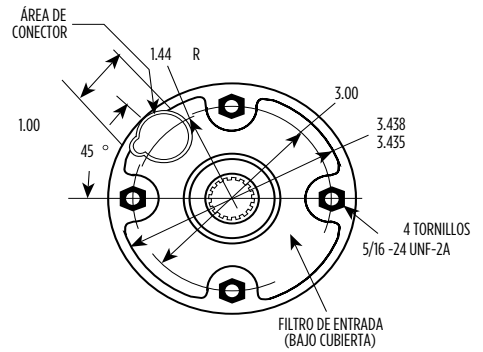
HP	Descripción	Volts	Hz	S.F.	Cable de motor	N° de Modelo	Clas. de empuje	Peso (Lbs)
3	Pozo	200	60	1.15	-	2343062504G	900	41
		200	60	1.15	Sí	2343062604G	900	41
		200	60	1.15	-	2343068600G	1500	43
		200	60	1.15	Sí	2343068602G	1500	44
		220	50	1.0	-	2343562504G	900	41
		220	50	1.0	-	2343568600G	1500	43
		230	60	1.15	-	2343162504G	900	41
		230	60	1.15	Sí	2343162604G	900	41
		230	60	1.15	-	2343168600G	1500	43
		230	60	1.15	Sí	2343168602G	1500	44
		380	60	1.15	-	2343462504G	900	41
		380	60	1.15	Sí	2343462604G	900	41
		380	60	1.15	-	2343468600G	1500	43
		380	60	1.15	Sí	2343468602G	1500	44
		460/380	60/50	1.15/1.0	-	2343262504G	900	41
		460/380	60/50	1.15/1.0	Sí	2343262604G	900	41
		460/380	60/50	1.15/1.0	-	2343268600G	1500	43
		460/380	60/50	1.15/1.0	Sí	2343268602G	1500	44
		575	60	1.15	-	2343362504G	900	41
		575	60	1.15	Sí	2343362604G	900	41
	575	60	1.15	-	2343368600G	1500	43	
	575	60	1.15	Sí	2343368602G	1500	44	
	230	60	1.15	Sí	2343160620G	900	35	
	230	60	1.15	Sí	2343160630G	1500	44	
	460/380	60/50	1.15	Sí	2343260620G	900	35	
	460/380	60/50	1.15	Sí	2343260630G	1500	44	
	200	60	1.15	Sí	2343068802G	1500	44	
	230	60	1.15	Sí	2343168802G	1500	44	
	380	60	1.15	Sí	2343468802G	1500	44	
	460/380	60/50	1.15/1.0	Sí	2343268802G	1500	44	
575	60	1.15	Sí	2343368802G	1500	44		
200	60	1.15	Sí	2343068502G	1500	44		
230	60	1.15	Sí	2343168502G	1500	44		
460/380	60/50	1.15/1.0	Sí	2343268502G	1500	44		
575	60	1.15	Sí	2343368502G	1500	44		
230	60	1.15	Sí	2343168702G	1500	44		
460/380	60/50	1.15/1.0	Sí	2343268702G	1500	44		
4	Pozo	380	50	1.0	-	2343958600G	1500	49
380	50	1.0	Sí	2348068602G	1500	50		
5	Pozo	200	60	1.15	-	2343078600G	1500	55
		200	60	1.15	Sí	2343078602G	1500	56
		220	50	1.0	-	2347578600G	1500	55
		230	60	1.15	-	2347178600G	1500	55
		230	60	1.15	Sí	2347178602G	1500	56
		380	60	1.15	-	2343478600G	1500	55
		380	60	1.15	Sí	2347478602G	1500	56
		460/380	60/50	1.15/1.0	-	2343278600G	1500	55
		460/380	60/50	1.15/1.0	Sí	2347278602G	1500	56
		575	60	1.15	-	2343378600G	1500	55
		575	60	1.15	Sí	2347378602G	1500	56
		230	60	1.15	Sí	2347170630G	1500	56
		460/380	60/50	1.15	Sí	2347270630G	1500	56
		200	60	1.15	Sí	2343078802G	1500	56
	230	60	1.15	Sí	2347178802G	1500	56	
	380	60	1.15	Sí	2343478802G	1500	56	
	460/380	60/50	1.15/1.0	Sí	2347278802G	1500	56	
	575	60	1.15	Sí	2347378802G	1500	56	
	200	60	1.15	Sí	2343078502G	1500	56	
	230	60	1.15	Sí	2347178502G	1500	56	
	460/380	60/50	1.15/1.0	Sí	2347278502G	1500	56	
	575	60	1.15	Sí	2347378502G	1500	56	
	230	60	1.15	Sí	2347178702G	1500	58	
	460/380	60/50	1.15/1.0	Sí	2347278702G	1500	58	
ES	460/380	60/50	1.15/1.0	-	2347278801G	1500	56	
CBM+	460/380	60/50	1.15/1.0	-	2347273529G	1500	59	
5.5	Pozo	460/380	60/50	1.0	-	2343978600G	1500	60
		460/380	60/50	1.0	Sí	2347658602G	1500	61

MOTORES SUMERGIBLES DE 4" - DIMENSIONES Y PESO

SÚPER INOXIDABLE

HP / kW	Fases	L (in)	Tamaño de caja del motor (pulg)			Peso con empaque	
			W	H	L	lbs	kg
0.333 / 0.25	1	8.76	4.25	4.38	16.00	16	7.3
	1	8.76	4.25	4.38	16.00	17	7.7
0.5 / 0.37	1	9.51	4.25	4.38	16.00	18	8.2
	3	9.51	4.25	4.38	16.00	19	8.6
0.75 / 0.55	1	10.64	4.25	4.38	19.00	21	9.5
	3	10.64	4.25	4.38	19.00	21	9.5
1 / 0.75	1	11.73	4.25	4.38	19.00	24	10.9
	3	11.73	4.25	4.38	19.00	24	10.9
1.5 / 1.1	1	15.1	4.25	4.38	21.25	31	14.1
	3	15.1	4.25	4.38	21.25	28	12.7
2 / 1.5	1	15.1	4.25	4.38	21.25	33	15
	3	13.6	4.25	4.38	21.25	28	12.7
3 / 2.2	1	18.34	6.50	6.25	24.75	39	18
	3	15.29	6.50	6.25	21.75	35	16

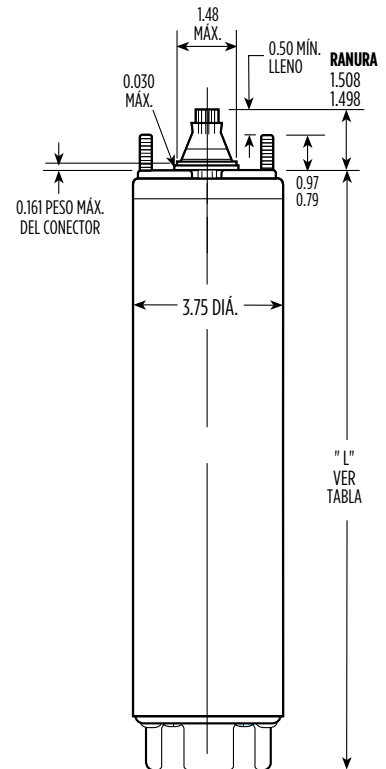
NOTE: Todas las dimensiones enumeradas anteriormente son para modelos suministrados con cable conector; consultar con fábrica por otros modelos.



ALTO EMPUJE

HP / kW	Modelo	Fases	L (in)	Tamaño de caja del motor (pulg)			Peso con empaque	
				W	H	L	lbs	kg
1.5 / 1.1	Estándar, Sand Fighter®	1	19.1	6.50	6.25	21.50	35	15.9
	Estándar, Sand Fighter®	3	17.98	6.50	6.25	21.50	37	16.8
2 / 1.5	Estándar, Sand Fighter®	1	20.6	6.50	6.25	24.25	43	19.5
	Separador de Aceite	1	22.85	6.50	6.25	25.75	46	20.9
3 / 2.2	Estándar, Sand Fighter®	3	19.1	6.50	6.25	24.25	44	20
	Separador de Aceite	3	21.35	6.50	6.25	25.75	42	19.1
5 / 3.7	Estándar, Sand Fighter®	1	22.49	6.50	6.25	27.75	47	21
	Separador de Aceite	1	22.98	6.50	6.25	27.75	48	22
5.5 / 4	Estándar, Sand Fighter®	3	19.44	6.50	6.25	24.75	41	19
	Separador de Aceite	3	19.93	6.50	6.25	26.25	42	19
7.5 / 5.5	Estándar, Sand Fighter®	1	27.41	6.50	6.25	33.75	64	29
	Separador de Aceite	1	27.90	6.50	6.25	33.75	65	30
10 / 7.5	Estándar, Sand Fighter®	3	22.49	6.50	6.25	27.75	50	23
	Separador de Aceite	3	22.98	6.50	6.25	27.75	51	23
15 / 11	CBM+	3	23.45	6.50	6.25	27.75	52	24
	Estándar, Sand Fighter®	3	23.39	6.50	6.25	27.75	52	24
10 / 7.5	Estándar, Sand Fighter®	3	27.41	6.50	6.25	33.75	64	29
	Separador de Aceite	3	27.90	6.50	6.25	33.75	65	30
15 / 11	CBM+	3	28.37	6.50	6.25	33.75	66	30
	Estándar, Sand Fighter®	3	30.48	6.50	6.25	35.25	72	33
15 / 11	Separador de Aceite	3	30.97	6.50	6.25	35.25	73	33
	CBM+	3	31.44	8.88	8	39.5	74	34
15 / 11	CBM+	3	47.50	6.50	6.25	50.00	115	52

NOTE: Consultar con fábrica para pesos y dimensiones de Acero Inoxidable 316

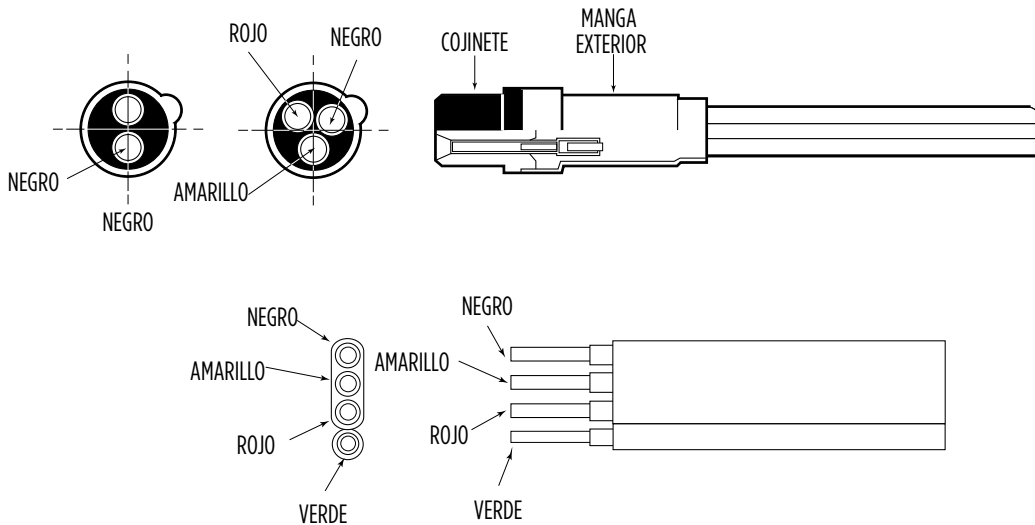


MOTORES SUMERGIBLES DE 4" - CABLES Y ACCESORIOS

CABLES DEL MOTOR

HP	Cable	Descripción	Wire AWG	N° de Modelo	Peso (Lbs)
Todos	2	Cable conector, XLPE individual, Acero Inoxidable 303, 48 in, conexión a tierra	14	152552905	1
		Cable conector, XLPE individual, Acero Inoxidable 303, 100 in, conexión a tierra		152552906	1
		Cable conector, Nitrilo Individual, Acero Inoxidable 316, 48 in, Sin Tierra		152328905*	1
		Cable conector, Nitrilo Individual, Acero Inoxidable 316, 100 in, Sin Tierra		152328906*	1
	3 (Jam-Nut Style)	Cable conector, XLPE individual, Acero Inoxidable 303, 48 in, conexión a tierra		152553905	< 1
		Cable conector, XLPE individual, acero inoxidable 303, 100 in, conexión a tierra		152553906	< 1
		Cable conector, Nitrilo Individual, Acero Inoxidable 316, 48 in, Sin Tierra *		152255901	< 1
		Cable conector, Nitrilo Individual, Acero Inoxidable 316, 100 in, Sin Tierra *		152255902	< 1
		Cable conector, Nitrilo Individual, Acero Inoxidable 316, 160 in, Sin Tierra *		152255904	< 1
		Cable conector, Nitrilo Individual, Acero Inoxidable 316, 30 pies, Sin Tierra *		152255906	5
		Cable conector, Nitrilo Individual, Acero Inoxidable 316, 50 pies, Sin Tierra *		152255907	5
		Cable conector, Nitrilo Individual, Acero Inoxidable 316, 100 pies, Sin Tierra *		152255910	9
		Cable conector, Nitrilo Individual, Acero Inoxidable 316, 150 pies, Sin Tierra *		152255912	14
		3 (Clamp Style)		Cable conector, Individual XLPE, Acero Inoxidable 316, 48 in, Rectificado	152735911
	Cable conector, Individual XLPE, Acero Inoxidable 316, 100 in, Rectificado			152735941	1
	Cable conector, Nitrilo Individual, Acero Inoxidable 316, 100 in, Sin Tierra *			152744902	< 1
	Cable conector, Nitrilo Individual, Acero Inoxidable 316, 160 in, Sin Tierra *			152744904	< 1
	Cable conector, Nitrilo Individual, Acero Inoxidable 316, 50 pies, Sin Tierra *			152744907	5
	Cable conector, Nitrilo Individual, Acero Inoxidable 316, 100 pies, Sin Tierra *			152744910	9

NOTA: Consulte el manual de mantenimiento de instalación de aplicaciones (AIM) de Franklin Electric para conocer el tamaño exacto del cable; LA GARANTÍA DEL MOTOR SE ANULA si no se utilizan los cables suministrados por Franklin Electric
* Nitrilo no apto para uso en agua potable



ACCESORIOS DEL MOTOR

HP	Descripción	N° de Modelo	Peso (Lbs)
Todos	Acoplamiento, 4 pulgadas, Acero Inoxidable #416 , llave de 3/16 x 1/8 x 1 3/8	151551911	1